



VIDEO  
REGISTRATORI  
DIGITALI  
SERIE DG



## VIDEOREGISTRATORI DIGITALI SERIE DG90 E DG200

### Caratteristiche

- Modalità di funzionamento **TRIPLEX** che permette registrazione, playback e live display contemporaneamente.
- Dotati di tecnologia **ezBurn**; grazie a soli due tasti (ricerca e chiamata) è possibile eseguire le operazioni di esportazione video.
- Funzione **ezRecord** che permette all'utente di selezionare quando avviare la registrazione durante la giornata, evitando così complicate impostazioni di recording.
- Porte **USB 2.0** per l'esportazione di filmati video.
- Linea seriale RS-485 per il controllo remoto da tastiera.
- I videoregistratori digitali serie DG supportano uscite principali VGA.
- Zoom digitale 2 x 2 disponibile per le diverse funzionalità video.
- Supporta multipli protocolli per dome camera attraverso la linea seriale RS-485: DynaColor, Pelco D, Pelco P, AD422...
- Supporta diversi Protocolli di rete come: IP, DHCP, PPPoE e DDNS.
- Registrazione di pre-allarme fino a 30 secondi.
- Menù multilingue delle schermate.
- Elevata qualità di compressione **MPEG-4/MJPEG** selezionabile che aumenta la durata di registrazione contenendo i costi.
- Videoregistratori compatti ma dotati di funzionalità versatili ed all'avanguardia.
- Possibilità di realizzare sistemi di videosorveglianza con funzionalità integrate semplici ed all'avanguardia, in grado di gestire fino a 16 sorgenti video.
- Potenti funzionalità Network che aumentano l'accessibilità alla rete e quindi la funzionalità del sistema.
- Sincronizzazione tra registrazione ed audio utile ad aumentare l'efficacia e la sicurezza del sistema installato.
- Diverse funzioni utili a semplificare le operazioni dell'utente come: supporto per il mouse, ezRecord e tecnologia ezBurn.

# DESCRIZIONI

## Facile utilizzo

Grazie alla loro versabilità, i videoregistratori digitali serie DG sono stati appositamente progettati per installazioni in supermercati, ospedali, stazioni ferroviarie, banche...

I DVR serie DG presentano funzioni all'avanguardia, che permettono di creare sistemi di videosorveglianza efficaci e di semplice utilizzo, grazie ad un'avanzato sistema operativo integrato ed un sistema di compressione MPEG-4/MJPEG.

$$1 + 1 = 2$$

## Compressione MPEG-4/MJPEG

I videoregistratori digitali serie DG utilizzano un'avanzato algoritmo di compressione MPEG-4/MJPEG selezionabile che garantisce una efficiente gestione del segnale video.

Grazie all'alta qualità di questa compressione, si ottiene una lunga durata di registrazione, un'occupazione di banda ridotta per la visione remota ed una veloce trasmissione dei dati.

MPEG-4

MJPEG

## Semplicità

I videoregistratori digitali serie DG non possiedono soltanto una tecnologia all'avanguardia, ma agevolano l'utente grazie all'utilizzo di interfacce e funzioni innovative come eZDDNS che permette di configurare automaticamente il DDNS mentre ci si collega ad Internet (serie DG90), ezBurn (2 tasti per ricerca e chiamata, che consentono una facile e rapida esportazione dei video) e funzione ezRecord (l'utente può selezionare direttamente i giorni da registrare senza operazioni complicate).

Inoltre presentano una serie di controlli che facilitano ulteriormente l'operatività con il DVR come: la funzione shuttle/jog la quale permette di visualizzare rapidamente i fotogrammi per individuare punti precisi nella registrazione (DG216), la connessione diretta del mouse e l'uso del telecomando (optional su serie DG90).

a, b, c...

## Doppia sicurezza

I videoregistratori digitali serie DG supportano canali audio e video di registrazione che funzionano simultaneamente, permettendo all'utente di riprodurre e monitorare le immagini sincronizzate con l'audio, assicurando un'elevato livello di efficienza del sistema di videosorveglianza.



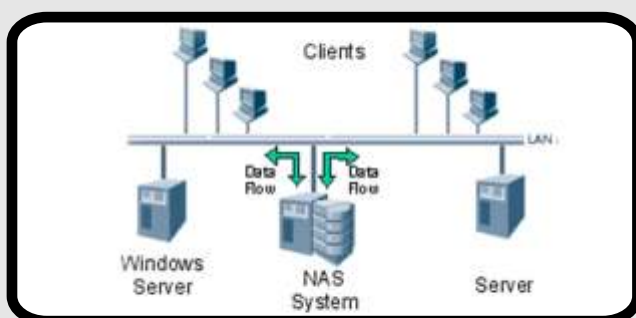
## Potenti funzioni Network

Il software DynaRemote consente il monitoraggio, la visione delle registrazioni, il controllo delle dome camera attraverso un semplice accesso alle reti WI-FI, LAN o Internet, aumentando sensibilmente le potenzialità dei DVR.



## Vantaggi del NAS

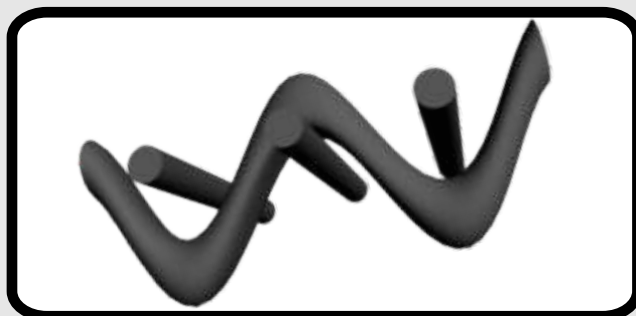
Attualmente l'applicazione NAS (Network Attached Storage) è la soluzione più vantaggiosa per effettuare registrazioni per lunghi periodi di tempo tramite sistemi di memorizzazione esterni. I videoregistratori digitali (DG216) adottano questa applicazione che garantisce una migliore flessibilità nella gestione delle registrazioni grazie all'utilizzo della porta Gigabit Ethernet a bordo del DVR.



## Versatilità

I DVR serie DG si integrano perfettamente con qualsiasi sistema di videosorveglianza grazie ad ingressi ed uscite video, porte per la connessione su reti TCP/IP, vasta gamma di protocolli, un'avanzato sistema operativo.

Inoltre possiedono la funzionalità TRIPLEX, la funzione Camera plug&play, la possibilità di controllare le telecamere Dome, di impostare la funzione Motion Detection e di visualizzare tutti gli eventi.



## Applicazione POS DG216

Applicazione installata sulle casse dei punti vendita utile a prevenire differenze inventariali. Come funziona? Una telecamera inquadra il nastro trasportatore della cassa mentre una speciale interfaccia intercetta i dati provenienti dallo scanner ottico del bar code.

Il sistema POS di DG216 registra contemporaneamente i dati video (filmati) ed i dati della merce venduta provenienti dallo scanner, permettendo quindi, in un secondo momento, di recuperare dal database i filmati associabili alle transazioni corrispondenti.



**SERIE DG90**

Videoregistratore digitale a colori con **metodo di compressione MPEG4**, Funzione EzDDNS, Standard PAL, costruito con tecnologia ezBurn (possiede 2 tasti, ricerca e chiamata, che consentono una facile e rapida gestione dei video) e funzione ezRecord (l'utente può selezionare direttamente i giorni da registrare senza funzioni complicate), Funzione Triplex (registrazione, riproduzione e accesso Network). I DVR possiedono 2 ingressi/uscite audio RCA, funzione motion detection 16 x 12 e videoloss detection programmabile, Zoom digitale 2 x 2, Funzione Plug&Play per l'installazione delle telecamere, modalità di registrazione su allarme, motion detection, programmata, funzione pre-allarme. I DVR hanno una velocità di refresh 100 fps (4 canali), Risoluzione e velocità di registrazione: **25 fps a 720 x 576 pixels, 50 fps a 720 x 288 pixels e 100 fps a 360 x 288 pixels**. Modo di registrazione: ottima qualità, standard, ezrecord, extended record e DSL. Riproduzione: play, stop, pause, rewind, forward e ricerca, controllo della velocità di riproduzione, ricerca eventi tramite data/ora ed evento. Possiedono 1 porta USB2.0 Thumb Drive, alarm detection NC/NO programmabile, Protocollo di comunicazione RS-485 DSCP, dotato di software DVRRemote Lite control, 1 porta ETHERNET RJ-45 10/100Mbps supportando la tecnologia DHCP, controllo remoto LAN tramite IE browser e windows AP, controllo dome tramite IE browser, windows AP e front panel, 2 livelli, amministratore ed utente, di controllo password. Dimensioni: L 440 x H 430 x P 60mm, peso 4.9 Kg, temperatura di funzionamento da 0°C a 40°C con grado di umidità da 30% a 90%, alimentazione 12Vcc con alimentatore esterno da 230Vac.

**DG94160: 4 ingressi video BNC 1Vpp 75 Ohm, 1 uscita video monitor principale 1 Vpp 75 Ohm, 1 uscita video chiamata 1 Vpp 75 Ohm, 1 uscita VGA con modulo DGVGA opzionale 800 x 600, 1024 x 768, 1280 x 1024 pixels, 4 ingressi di allarme TTL (15 pin) ed 1 uscita di allarme a relè (15 pin). HDD da 160 GB.**

**DG98160: 8 ingressi video BNC 1Vpp 75 Ohm, 1 uscita video monitor principale 1 Vpp 75 Ohm, 1 uscita video chiamata 1 Vpp 75 Ohm, 1 uscita VGA con modulo DGVGA opzionale 800 x 600, 1024 x 768, 1280 x 1024 pixels, 8 ingressi di allarme TTL (25 pin) ed 1 uscita di allarme a relè (25 pin). HDD da 160 GB.**

**DG96160/DG96320: 16 ingressi video BNC 1Vpp 75 Ohm, 1 uscita video monitor principale 1 Vpp 75 Ohm, 1 uscita video chiamata 1 Vpp 75 Ohm, 1 uscita VGA con modulo DGVGA opzionale 800 x 600, 1024 x 768, 1280 x 1024 pixels, 16 ingressi di allarme TTL (25 pin) ed 1 uscita di allarme a relè (25 pin). HDD da 160 GB e HDD da 320 GB.**

**DG216**

Videoregistratore digitale a Colori con con **metodo di compressione video MPEG-4/MJPEG selezionabile**, costruito con tecnologia ezBurn (possiede 2 tasti, ricerca e chiamata, che consentono una facile e rapida gestione dei video) e funzione ezRecord (l'utente può selezionare direttamente i giorni da registrare senza funzioni complicate), standard video PAL, sistema operativo Embedded LINUX, **tecnologia TRIPLEX** che permette la visione Live, la visione in Playback e la registrazione contemporaneamente, **compressione video MPEG-4**, risoluzione **720 x 576** e velocità di registrazione: **50fps (720x576), 100fps (720x288), 200fps (360x288)**. Con modulo DGTU opzionale le prestazioni passano a: **100fps (720x576), 200fps (720x288), 400fps (360x288)**. Possiede **16 ingressi Video BNC 1Vpp 75 Ohm**, 16 uscite Video looping BNC 1Vpp 75 Ohm, 1 uscita Video BNC 1Vpp 75 Ohm, **1 uscita Video S-Video 1Vpp 75 Ohm Main Monitors, 1 uscita Video BNC 1Vpp 75 Ohm Call Monitor, 1 uscita VGA Main Monitor**, 2 ingressi Audio RCA, 2 uscite Audio RCA, **funzione Motion Detection System 21 x 16**, zoom 2X in modalità Live e Playback. I DVR hanno una velocità di refresh dell'immagine 400 PPS (16 canali), una qualità di registrazione impostabili su 8 livelli e sono in grado di esportare filmati in formato AVI comprensivi di Audio e Firma digitale, hanno una modalità di registrazione Programmata, su Allarme o da Motion Detection, **funzione VIDEOLOSS programmabile e sono in grado di riconoscere automaticamente la telecamera collegata (Plug&Play)** ed opzioni visualizzazione Video 1, 4, 9 e 16 canali. I videoregistratori hanno **1 porta Ethernet 10/100 per connessioni a reti LAN, 3 porte USB 2.0 per estrapolare immagini**, CD-Recorder, Unità di Back-up, **1 porta seriale RS232, 1 porta seriale RS485, 1 interfaccia Gigalan** per connessione unità esterna di registrazione DS2001000 e 16 Ingressi di allarme a morsettiera e 3 uscite di allarme a relè. Protocolli di controllo Dome: Dynacolor, Pelco P e D, AD422, supporta software DynaRemote incluso per il controllo LIVE, PLAY ed il monitoraggio del DVR via WEB. **Supporta un mouse USB per facilitare le operazioni di configurazione e gestione**, controlla tramite remoto con il software DynaRemote Lite. **Telecomando DGTC e modulo VGA incluso con la possibilità di inserire il modulo DGPOS**. Dimensioni: L440 x H100 x P440mm, Peso 5.6Kg, temperatura di funzionamento 0°C / 40°C, alimentazione 230Vca/50Hz (alimentatore interno). **DG216250: HDD interno da 250Gb e DG216500: HDD interno da 500Gb.**

## Caratteristiche tecniche accessori serie DG

### DS2001000

NAS basato su sistema Linux compatibile con i DVR DG216, comprensivo di LCD frontale per indicazioni di sistema, Buzzer per segnalazione anomalie, Tool di gestione via WEB e Supporto SNMP per monitoraggio di rete. Equipaggiato con 4 dischi SATA da 250GB ciascuno, 2 porte 10/100/1000Mbps Ethernet e dimensioni L 432 x H 45 x P 410mm.



### D73232

Tastiera per il controllo remoto via RS485 fino a 16 DVR, dal design compatto per i videoregistratori digitali DG94, DG98, DG96, DG208, DG116 e DG216.



### DGTC

Telecomando IR per videoregistratori digitali DG216 (incluso), DG116, DG94, DG98 e DG96 (opzionale) realizzato in plastica di colore nero con ricezione Line of Sight fino a 10 mt, temperatura di funzionamento 0°C - 40°C e 2 batterie di tipo AAA



### DGPOS

Applicazione installata sulle casse dei punti vendita, utile a prevenire differenze inventariali imputabili ad infedeltà del personale. Utilizzata soltanto con il videoregistratore digitale DG216 e DG208 (non per serie DG90 e DG116).



### DGPOSCNV

Data converter POS per trasmissione dati tramite BT o linea seriale RS485 con alimentazione tramite USB Jack 5Vdc. Accessorio utilizzato esclusivamente per il videoregistratore digitale DG216 (non per DG 116).



### DGVGA

Modulo VGA per i videoregistratori digitali DG94, DG98, DG96 e DG116 dal design modulare, di veloce e semplice installazione con la possibilità di selezionare diverse risoluzioni: **800 x 600, 1024 x 768, 1280 x 1024 pixels.**



### DGAUDIO

Possibilità di registrare 16 canali audio in Real-Time per la sorveglianza audio remota tramite Interfaccia RS232. Accessorio utilizzato esclusivamente per il videoregistratore digitale DG216+modulo turbo DGTU.



### CMS

Software per il monitoraggio Live fino a 64 canali: consente la visione live, la configurazione del sistema, la registrazione istantanea, la riproduzione locale, visione archivio da remoto, controllo Dome e realizzazione Snapshot per tutta la serie DG.



### DGTU

Modulo Turbo per potenziare i videoregistratori digitali DG216 dal design modulare e di semplice installazione con velocità di registrazione: 100fps (720x576), 200fps (720x288), 400fps (360x288), uscita Dual-Main e funzione Plug&Play (non per DG116, DG208 e serie DG90).



### DGRACK

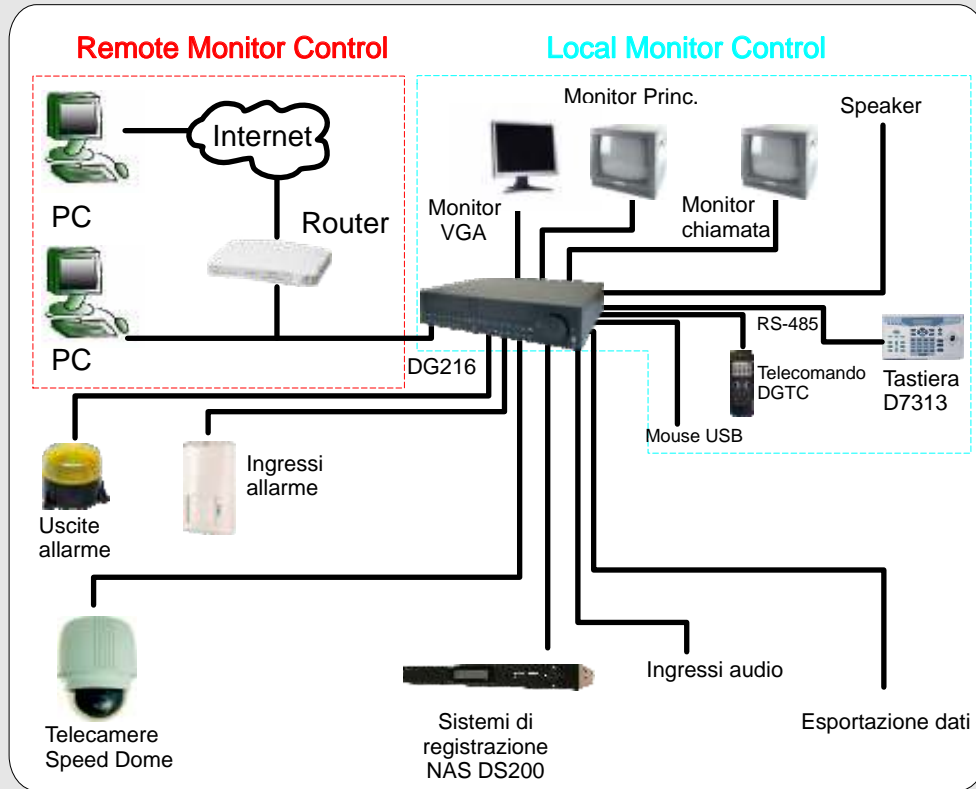
Staffa per montaggio a RACK 19" per DG116 e DG216.

### DGRACK9

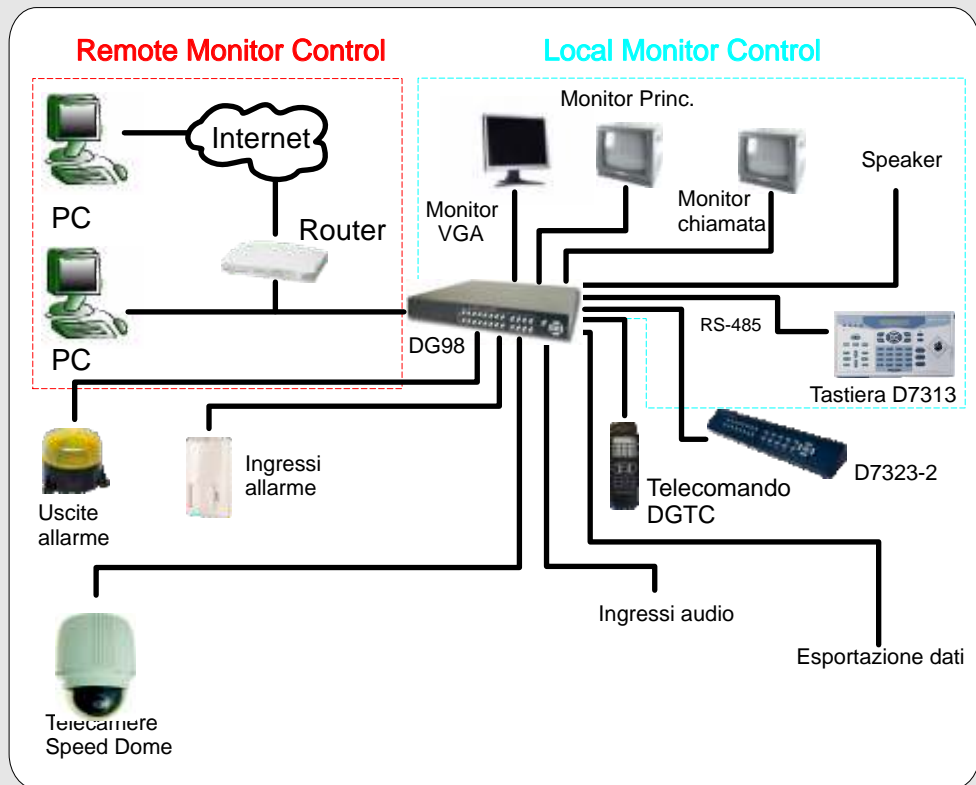
Staffa per montaggio a RACK 19" per DG94, DG98 e DG96.

## Esempi di applicazioni su schemi a blocchi serie DG

### DG216



### SERIE DG90



## TABELLA COMPARATIVA VIDEOREGISTRATORI DIGITALI

**LEGENDA :**

- SUPPORTA
- OPZIONALE
- / NON SUPPORTA

CARATTERISTICHE		DG216	DG96	DG98	DG94
<b>Velocità di registrazione</b>	Immagini per secondo	200	100	100	100
<b>Storage esterno</b>	DS200 NAS	■	/	/	/
<b>Interfacce</b>	Jog/shuttle	■	/	/	/
	Mouse	□	/	/	/
	Controllo remoto IR	■	□	□	□
	Tastiera di controllo	□	□	□	□
	Esportazione ezBurn	■	■	■	■
<b>Registrazione</b>	Configurazione telecamera	■	/	/	/
	Configurazione preset	9	8	8	8
	Configurazione registrazione eventi	■	/	/	/
<b>Remote network</b>	Remote Live, Playback, Registrazione	■	■	■	■
	Configurazione sistema remoto	■	■	■	■
	Archivio/ricerca remoto	■	/	/	/
	Software per collegamento al PC	■	■	■	■
<b>Controllo Dome</b>	Protocolli multipli	■	■	■	■
<b>Kits aggiuntivi</b>	Reg. audio 16 canali (con DGTU)	□	/	/	/
	Uscita Dual-Main (con DGTU)	□	/	/	/
	Integrazione sistema POS	■	/	/	/

## Come ordinare

<b>DG94160</b> .....	Videoregistratore digitale a 4 ingressi BNC 1Vpp 75 Ohm, Standard PAL, Funzione Triplex, 1 Hard Disk da 160GB.	<b>DGTC</b> .....	Telecomando IR per videoregistratori digitali serie DG con ricezione Line of Sight fino a 10 metri e con 2 batterie di tipo AAA incluse.
<b>DG98160</b> .....	Videoregistratore digitale a 8 ingressi BNC 1Vpp 75 Ohm, Standard PAL, Funzione Triplex, 1 Hard Disk da 160GB.	<b>DGPOS</b> .....	Modulo per il videoregistratore DG216 in grado di sovrapporre il testo delle schermate, sia in locale che in remoto, in modalità LIVE o PLAYBACK, ricerca testo in locale e remoto.
<b>DG96160/320</b> .....	Videoregistratore digitale a 16 ingressi BNC 1Vpp 75 Ohm, Standard PAL, Funzione Triplex, 1 Hard Disk da 160/320 GB.	<b>DGPOSCNV</b> .....	Data Converter POS utile per il videoregistratore DG216 per trasmissione dati tramite BT o seriale RS485 con alimentazione tramite USB Jack 5 Vdc.
<b>DG216250</b> .....	Videoregistratore digitale a 16 ingressi video 1 Vpp BNC, 75 Ohm, 1 Hard Disk da 250 GB.	<b>DGVGA</b> .....	Modulo VGA per i videoregistratori digitali serie DG94, DG98, DG96 e DG116 di veloce e semplice installazione con la possibilità di selezionare diverse risoluzioni.
<b>DG216500</b> .....	Videoregistratore digitale a 16 ingressi video 1 Vpp BNC, 75 Ohm, 1 Hard Disk da 500 GB.	<b>DGAUDIO</b> .....	Permette di registrare 16 canali audio in Real-Time per la sorveglianza audio remota tramite interfaccia RS232. Utilizzato solo per il videoregistratore digitale DG216+modulo turbo DGTU.
<b>DS2001000</b> .....	NAS basato su sistema Linux per i videoregistratori digitali e DG216, equipaggiato con 4 dischi SATA da 250 GB, 2 porte 10/100/1000 Mbps Ethernet, supporto SNMP per il monitoraggio di rete e Buzzer per segnalazioni anomalie.	<b>CMS</b> .....	Software per il monitoraggio Live a 64 canali con configurazione sistema, Dome Control e funzione Snapshot.
<b>D73232</b> .....	Tastiera per il controllo remoto a 16 canali per tutti i videoregistratori digitali serie DG.	<b>DGTU</b> .....	Modulo TURBO per potenziare i videoregistratori digitali DG216 con velocità di registrazione 400 fps, uscita Dual-Main e funzione Plug&Play.
<b>DS2001000</b> .....	NAS basato su sistema Linux per i videoregistratori digitali DG116 e DG216, equipaggiato con 4 dischi SATA da 250 GB, 2 porte 10/100/1000 Mbps Ethernet, supporto SNMP per il monitoraggio di rete e Buzzer per segnalazioni anomalie.	<b>DGRACK/DGRACK9</b> .....	Staffa per montaggio a RACK 19" per DG116 e DG216 / Staffa per montaggio a RACK 19" per DG94, DG96 e DG98.

Timbro del rivenditore:

Le informazioni e le caratteristiche di prodotto non sono impegnative per la casa produttrice che si riserva il diritto di modificarle senza pre-avviso